

Adoquín de cemento bi-capa 12x24x7,2cm

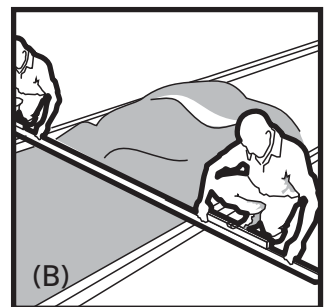
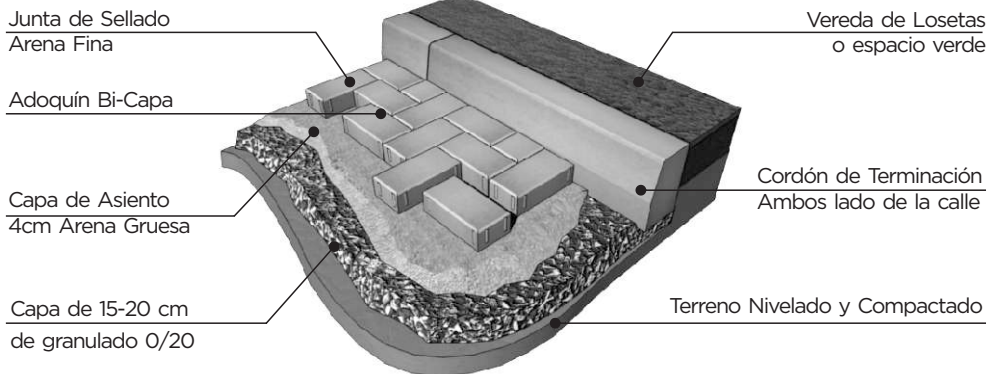
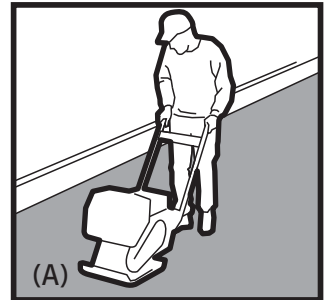
Edición 0318

1 NIVELACIÓN DEL TERRENO

Remover una capa del terreno quitando toda la tierra negra, con una profundidad acorde al tratamiento necesario según el uso posterior de la calle. Sugerimos primero compacte con tierra colorada y luego con granulado 0/20 (entre 15 y 20 cm).

La superficie debe quedar perfectamente nivelada y compactada (aconsejamos utilizar vibro-compactador de placa) con las pendientes de drenaje correspondientes.(A)

Se deben corregir las irregularidades con el mismo material de la superficie (tierra, granza, etc) de lo contrario estas aparecerán en forma de ondulaciones de la superficie del pavimento.



2 PREPARACIÓN DE LA SUPERFICIE

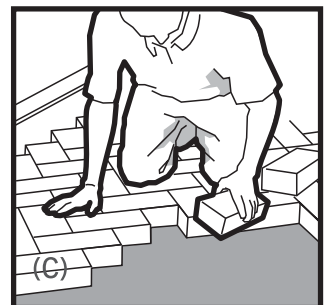
Los adoquines deben ser colocados dentro de un confinamiento (marco/cajón) delimitado por el cordón de una vereda, cuneta o borde contra una zona verde o pavimento.

Los cordones vaciados en obra deben hacerse de forma lenta, vibrados y bien acabados, nunca de mortero tirado como revoque.

El espesores de cordón sugerido son:

- Tránsito Peatonal: Ancho: 10cm / Profundidad: 20cm
- Tránsito Vehicular: Ancho: 15cm / Profundidad: 30 a 45cm.

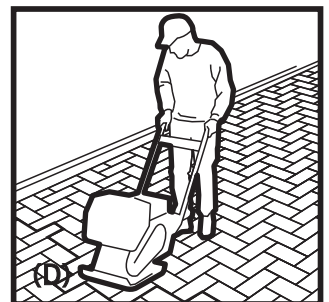
Puede utilizar piezas premoldeadas que cumplan con las condiciones para cada caso.



3 CAPA DE ASIENTO

La capa de arena gruesa tendrá un espesor de 4cm y debe ser uniforme en toda la superficie del pavimento. Para distribuir la arena se utilizan 3 reglas de madera o de aluminio, 2 de ellos como rieles guía y otro como enrasador. (B)

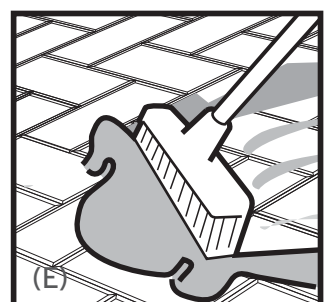
Antes de colocar, trazar una línea con un hilo para utilizar como referencia.



4 COLOCACIÓN

Los adoquines se colocan directamente sobre la capa de arena ya enrasada. Cada adoquín se toma con la mano, se presenta a continuación de una ya colocado y luego se suelta en el punto justo, para evitar arrastrar la arena. (C)

Coloque los adoquines enteros siguiendo una guía (hilo) según el diseño elegido, dejando los cortes para el último.



5 COMPACTACIÓN

Una vez colocada toda la superficie, proceda a la compactación o emplacado del pavimento (sugerimos utilizar vibro-compactador de placa) (D). Luego de la primer pasada, arroje sobre los adoquines arena fina seca (no debe tener granos de 2.5mm de grosor o más) y distribuya para llenar las junta. (E) Vuelva a compactar hasta 3 veces, si fuera posible. Esto llevará a los adoquines a 1cm aprox. debajo de altura colocada.